

Deckenlaufsysteme



Das platzsparende Deckenlaufsystem von Schweiker

Das Schweiker Deckenlaufsystem stellt eine echte Alternative zu herkömmlichen, konventionellen Toren dar. Wo die bauseitigen Vorgaben keine Montage für ein Kastenrollsystem zulassen, kommt das Deckenlaufsystem zum Einsatz. Der Platzbedarf im Sturzbereich ist auf 8 cm minimierbar. Platz vor der Garage wird nicht benötigt, da das Tor nicht aufschwingt.

Die Firma Schweiker, die auf eine jahrzehntelange Erfahrung, speziell im Bereich des Rollladenbaus zurückblicken kann, ist auch hier ein Garant für Qualität und Langlebigkeit.

Doppelwandige, ausgeschäumte Aluminium-Profile, in vielen attraktiven Farbönen, geben dem Tor eine hohe Stabilität und Lebensdauer. Die Führungsschienen sind aus stranggepresstem Aluminium gefertigt.

Das Deckenlaufsystem ist in jeder Position gegen gewaltsames Hochschieben gesichert.

Das Lüftungsprofil ist serienmäßig, Sichtprofile lassen sich gegen Aufpreis problemlos integrieren.

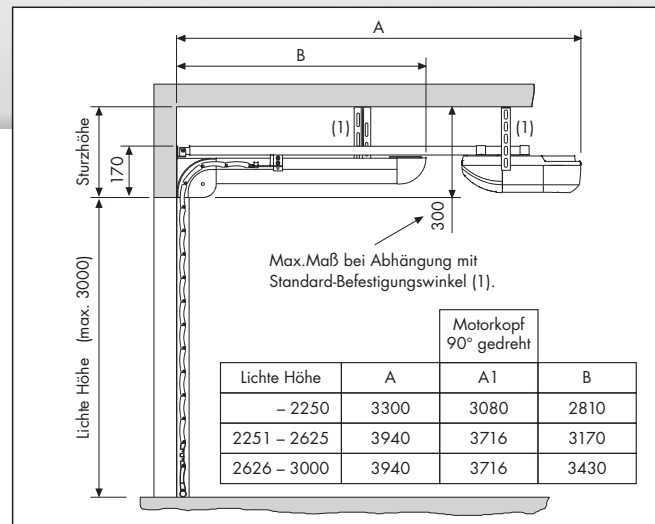
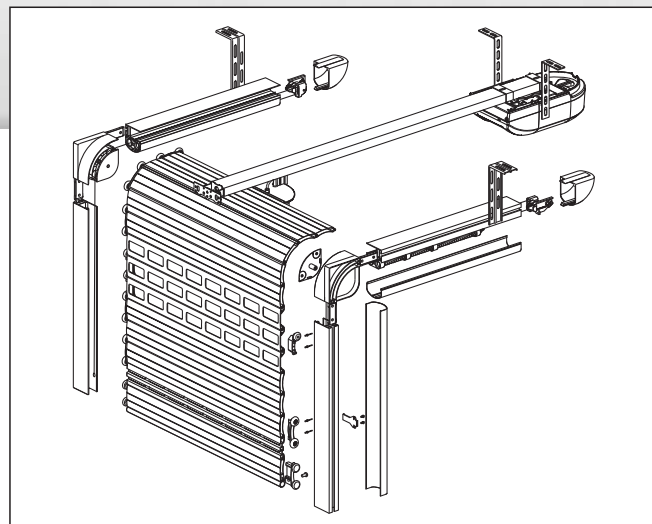
Auch Funkfernbedienung und Motor gehören zur serienmäßigen Ausstattung, ebenso die Notentriegelung innen und die integrierte Hinderniserkennung.

Wählen Sie beim Schweiker Deckenlaufsystem aus 11 attraktiven Farben.

Selbstverständlich ist das Schweiker Deckenlaufsystem TÜV-zertifiziert und nach DIN-EN-Sicherheitsnormen gefertigt. Die Tore werden ohne Aufpreis mm-genau gefertigt.



Deckenlaufsystem – Technik/Ausstattung



Deckenlaufer mit geringem Platzbedarf



Deckenlaufer serienmäßig mit Funkfernbedienung



Deckenlaufer serienmäßig mit Hinderniserkennung



Komfortmittelantrieb mit Zahnriemen, integr. Funk + Beleuchtung



Deckenlaufer serienmäßig mit Softanlauf und Softstop



Leise-Lauf-System durch Spezialrollen

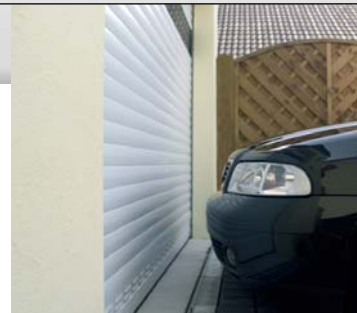
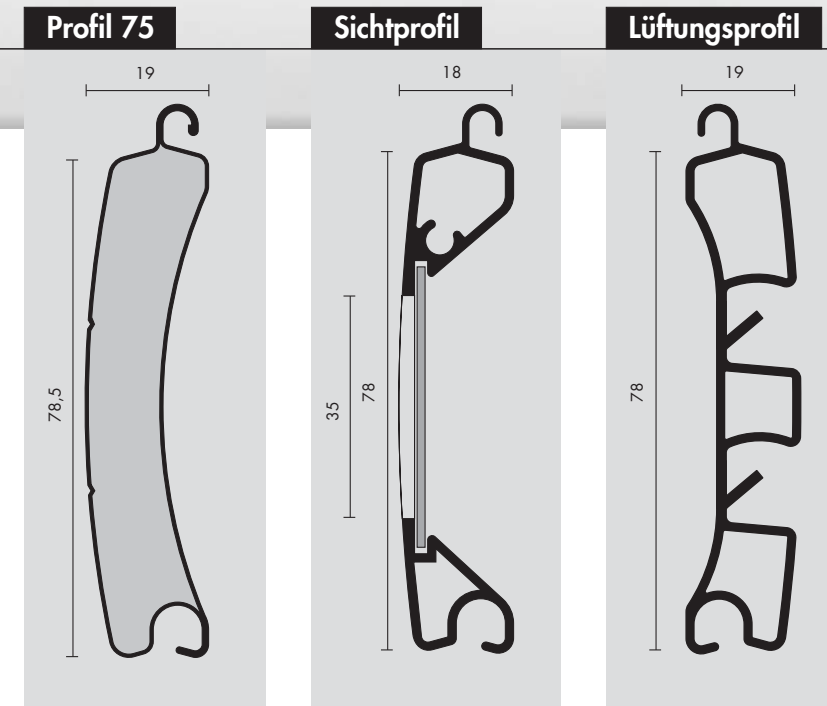


Das gesamte System ist TÜV-geprüft mit dem GS-Siegel



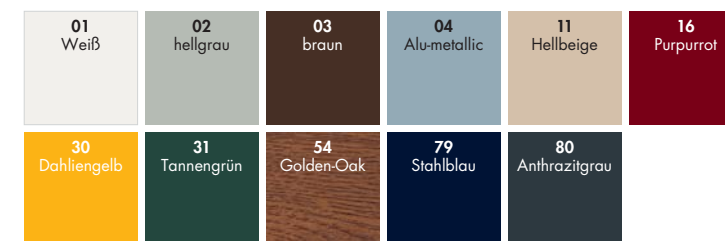
Motor mit integrierter Anti-Öffnungssperre

Deckenlaufsystem – Profile



Technische Daten – Profil 75

Gewicht: 5,8 kg/m²
 Nennstärke: 19 mm
 Deckfläche: 78,5 mm
 Stabzahl für 1 m Höhe: 12,7 Stück



Schweiker setzt Maßstäbe in Qualität und Technik

Als Hersteller hochwertiger Fenster, Türen und Rollladensysteme aus Kunststoff und Aluminium steht die Schweiker GmbH seit über 75 Jahren für höchste Qualität »Made in Germany«. Mit einer Vielzahl von Eigenentwicklungen und Patenten zählt unser Unternehmen heute zu den innovativsten und leistungsfähigsten der Branche. Dabei setzen unsere Techniker ihre langjährige Erfahrung und Kreativität sowohl für die kontinuierliche Optimierung der Produkteigenschaften als auch für eine marktangepasste Erweiterung der Produktpalette ein.

Über 300 engagierte Mitarbeiter produzieren an unseren 4 deutschen Standorten ein breites Spektrum von Qualitätsprodukten, die sich durch sorgfältige Verarbeitung, hohe Funktionalität und anspruchsvolles Design auszeichnen. Der Einsatz hochwertiger Materialien trägt ebenfalls zur Langlebigkeit und zur guten Licht- und Farbbeständigkeit unserer Produkte bei.

Qualität ist die Basis unseres Erfolgs – wir gewähren daher auf alle Schweiker-Produkte uneingeschränkt 5 Jahre Garantie.



Aluminium-Haustüren



Kunststoff-Fenster



Aluminium-Fenster



Vorbau- und Aufsatzelemente



PVC- und Aluminium-Rollläden



Deckenlauf- und Rolltore



Vordächer



Insektenschutz-Systeme



Lichtschacht-abdeckungen



Vorbau-Raffstore-Elemente



Sonnenschutz- und Verdunkelungsrollos