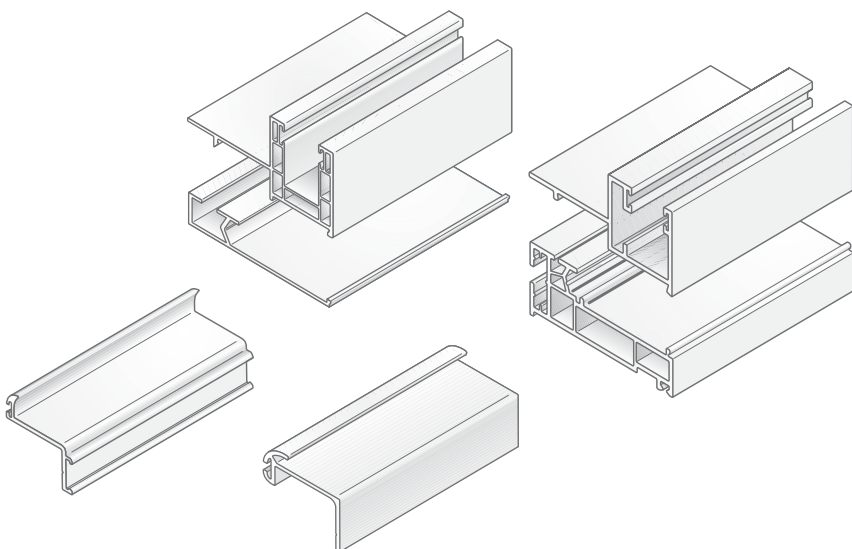


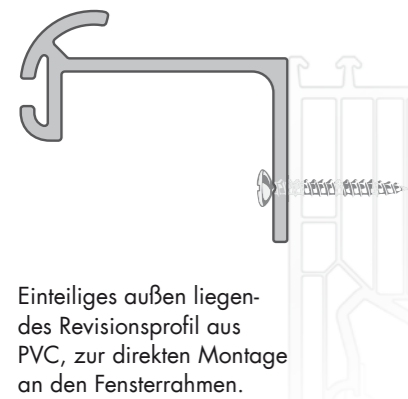
SCHWEIKER

Schweiker – Außenliegendes Revisionsystem Führungsschienensysteme

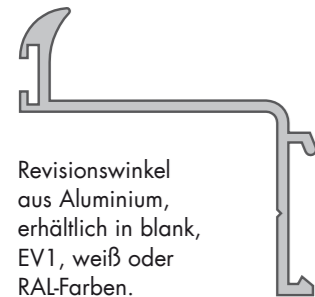


Keine Chance für Zugluft und Wärmebrücken: Das alR-System mit außenliegender Revision

Einteiliges Revisionsprofil

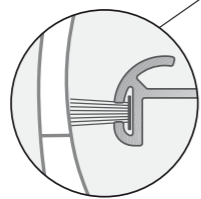


Einteiliges außen liegendes Revisionsprofil aus PVC, zur direkten Montage an den Fensterrahmen.



Revisionswinkel aus Aluminium, erhältlich in blank, EV1, weiß oder RAL-Farben.

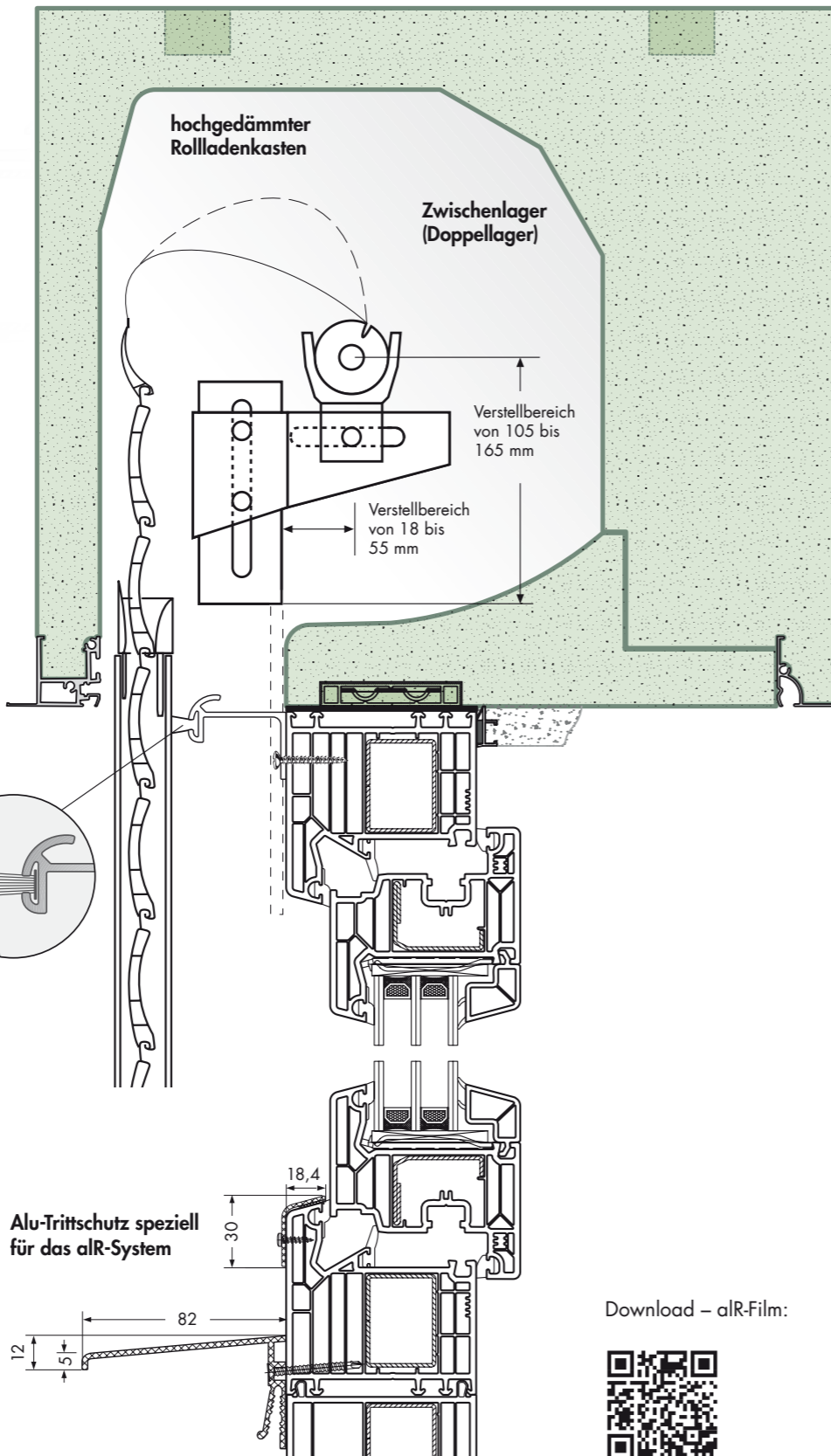
Revisionsprofil mit Bürstendichtung



Die aktuelle Energie-Einspar-Verordnung (EnEV) stellt hohe Anforderungen in Bezug auf Wärmedämmung und Dichtigkeit.

Schwachpunkt bei herkömmlichen Rollladensystemen war bisher der innenliegende Revisionsdeckel. Mit dem Schweiker Revisionsystem bleibt der Rollladenkasten innen komplett geschlossen. Die Revisionsöffnung befindet sich außerhalb des Fensters, so werden Kältebrücken vermieden. Zwei Revisionsysteme stehen zur Wahl und können mit allen gängigen Bürstendichtungen ausgestattet werden.

In Kombination mit dem Grundprofil aus PVC werden beste Wärmedämmwerte erzielt.

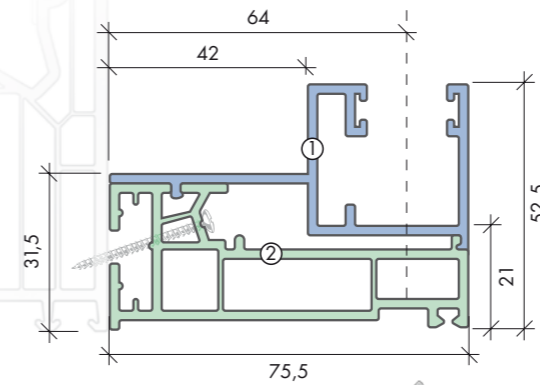


Download – alR-Film:

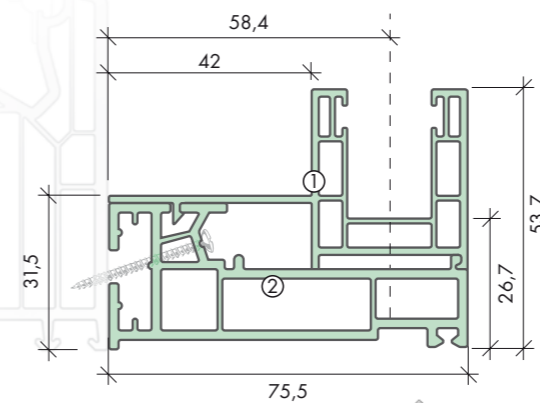
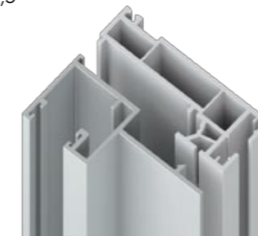


Die zweiteiligen Führungsschienensysteme

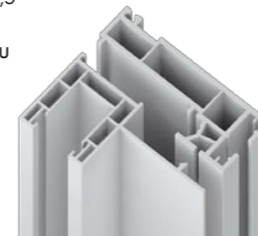
Montage vor Außenputz zum Einputzen



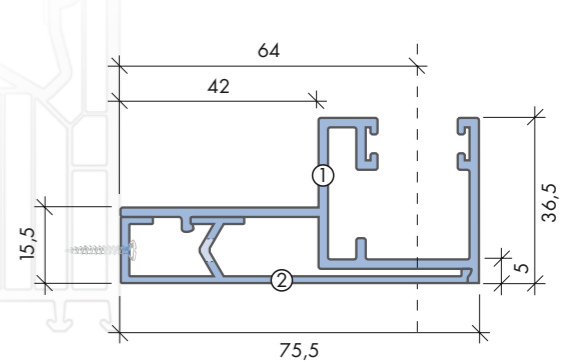
Die Aluminium-Führungsschiene ① in Kombination mit dem PVC-Grundprofil ② verhindert wirksam mögliche Wärmebrücken (breiter Anputzsteg zum Einputzen).



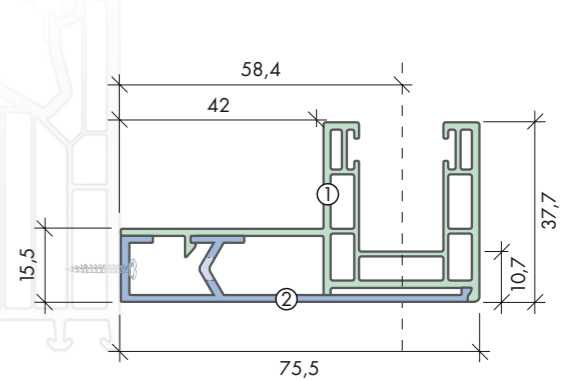
Die kostengünstige Alternative zu pulverbeschichteten Aluminium-Profilen – PVC-Führungsschiene ① in Kombination mit dem PVC-Grundprofil ②.



Montage nach Außenputz



Die Aluminium-Führungsschiene ① in Kombination mit dem Aluminium-Grundprofil ② zum Anbringen nach dem Außenputz.



Kombination aus PVC-Führungsschiene ① und Aluminium-Grundprofil ② zum Anbringen nach dem Außenputz.



- Raumseitig vollständig geschlossener Kasten ohne jegliche Fugen
- bei Kombinationen mit PVC-Grundprofil Zusatzdämmung von Leibung und Fensterrahmen, Verbesserung des U-Wertes im Leibungsbereich von ca. 25%
- Grundprofile passen wahlweise auch für 2-läufige Führungsschiene für Fliegengitter
- Anschlussfuge vom Fenster zum Rollladenkasten wird sauber abgedeckt
- Aluminium-Teile durch Pulverbeschichtung in allen RAL-Farben oder eloxiert lieferbar

- optimal angepasster Einlauftrichter
- Führungen mit Bürsteneinlagen für geräuscharmen Lauf
- einfache Montage eines Zwischenlagers im Stecksystem
- Aufnahmenuten für alle gängigen Bürstendichtungen (Dichtungen verbessern den U-Wert des Rollladenkastens)
- exakter Sitz des Fensters
- nachträglicher Einbau eines Insektenschutz-Rollos möglich

Schweiker Produkte



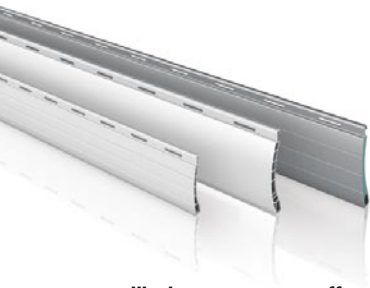
Kunststoff-Fenster



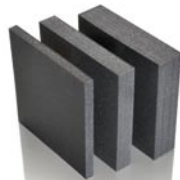
Fenster, Haustüren, Brand- und Rauchschutzelemente aus Aluminium



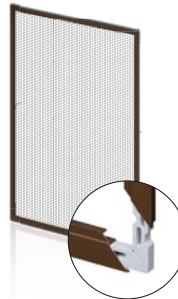
Vorbau- und Aufsatzelemente



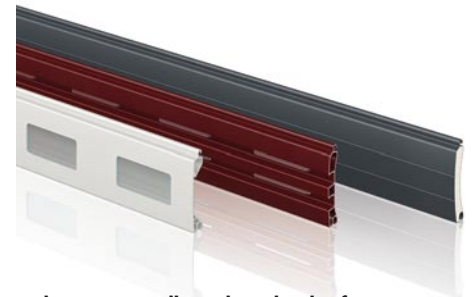
Rollläden aus Kunststoff und Aluminium



Sonderprodukte wie Rollladenkastendämmung, RenoKIT, Daylight, aIR-System, Vordächer



Insektenschutzsysteme und Lichtschachtdeckungen



Roll- und Deckenlaufstore

Robert Schweiker GmbH

Carl-Benz-Straße 11-13
74354 Besigheim-Ottmarsheim
Tel. 07143 974-0
Fax 07143 974-550

Schweiker GmbH

Falkensteiner Straße 39
08223 Grünbach
Tel. 03745 7802-0
Fax 03745 5469



info@schweiker.de
www.schweiker.de



SCHWEIKER